

## Trommelgebläse WDH-TG60L



Sehr geehrter Kunde,

Sie haben sich für ein qualitativ hochwertiges Produkt entschieden. Damit Sie viel Freude an diesem Produkt haben, hier noch ein paar Hinweise:

### **Bei eventuellen Problemen:**

Wir hoffen, das Gerät entspricht Ihren Vorstellungen ! Sollte es trotz größtmöglicher Sorgfalt einmal Anlass zur Reklamation geben, so bitten wir Sie, kurz mit uns in Kontakt zu treten, da uns sehr an Ihrer Zufriedenheit gelegen ist und wir jedmögliches Missverständnis gerne ausräumen möchten.

### **Beschreibung:**

Dieses Trommelgebläse ist sehr robust gefertigt und auf eine lange Lebensdauer ausgelegt. Es erzeugt einen sehr hohen Luftdurchsatz bei relativ niedrigem Stromverbrauch. Das komplette Gerät sowie der Rotor sind aus Metall hergestellt. Das Gebläse hat drei Geschwindigkeitsstufen, Laufrollen sowie zwei praktische Handgriffe. Ferner ist das Gerät mit einem Überhitzungsschutz ausgestattet und arbeitet mit einem langlebigen Hochleistungsmotor.

## Wichtige Sicherheitshinweise:

- Dieses Trommelgebläse darf keiner direkten Nässe (Regen) ausgesetzt werden !
- Betreiben Sie das Gerät nicht in Umfeldern, in denen eine Gefahr durch ein Ansaugen von grobem Staub, Schmutz oder kleinen Objekten besteht. Diese könnten das Gerät beschädigen oder wie Geschosse wieder ausgeblasen werden !
- Gehen Sie niemals mit dem Kopf/Gesicht in den nahen Bereich des austretenden Windstroms, es können kleine Partikel oder Objekte mit ausgeblasen werden, welche zu Verletzungen führen können !
- Sorgen Sie für einen sicheren und ebenen Stand des Gebläses !
- Benutzen Sie das Gebläse niemals auf sich bewegenden Untergründen, Objekten oder Fahrzeugen ! Es besteht die Gefahr, dass das Gerät umkippen kann !
- Beaufsichtigen Sie das Gebläse, wenn sich Kinder in der Nähe des Gerätes befinden !
- Dieses Gerät ist nicht dafür bestimmt, durch Personen (einschließlich Kinder) mit eingeschränkten physischen, sensorischen oder geistigen Fähigkeiten oder mangels Erfahrung und/oder mangels Wissen benutzt zu werden, es sei denn, sie werden durch eine für ihre Sicherheit zuständige Person beaufsichtigt oder erhalten von ihr Anweisungen, wie das Gerät zu benutzen ist.
- Niemals mit Gegenständen in das Gerät gehen oder diese hineinstecken !
- Versuchen Sie auf keinen Fall die sich bewegenden Rotorblätter zu berühren !
- Platzieren Sie keine Gegenstände auf dem Gebläse !
- Blockieren Sie nicht die Zu- und/oder Abluft des Gerätes und bitte sorgen Sie für genügend Platz/Freiraum um das Gerät !
- Achten Sie auf ausreichende Luftzufuhr am Gerät, ansonsten kann es zur Minderung der Leistung und im schlimmsten Fall zu Überhitzung und/oder Feuer führen !
- Ausschließlich Fachpersonal oder Elektrikern ist es gestattet, das Gerät zu öffnen !
- Benutzen Sie nur die empfohlene Spannung für den Betrieb des Gerätes !
- Achten Sie darauf, dass das Stromkabel entfaltet (losgebunden) ist, bevor Sie es mit der Steckdose verbinden !
- Achten Sie darauf, dass vor der Inbetriebnahme des Gerätes der Stecker sauber und ordentlich mit der Steckdose verbunden ist !
- Niemals mit feuchten Händen in die Nähe des Steckers oder der Steckdose greifen !
- Reparieren Sie nicht selbst defekte oder beschädigte Kabel am Gerät, Sie könnten einen schweren Stromschlag bekommen !
- Sorgen Sie dafür, dass sich niemals leicht entflammbare Stoffe (z.B. Gase/Öle etc.) in der Nähe des Gerätes befinden !
- Wenn Sie das Gerät längere Zeit nicht nutzen, schalten Sie es aus und ziehen Sie den Netzstecker !

Bitte schalten Sie das Gerät umgehend aus und nehmen Sie es vom Strom/Netz, wenn etwas nicht in Ordnung scheint !! Kontaktieren Sie in diesem Fall bitte einen Fachmann und versuchen Sie nicht das Gerät selbst zu reparieren !!

**Beispiele:** Gebläse läuft während des Betriebes nicht oder Sicherung ist herausgesprungen.

## Gebrauchsanweisung:

### 1. Einsatzumgebung

- Die maximale Einsatztemperatur sollte nicht mehr als +40°C betragen !
- Das Gerät sollte nicht in Höhen größer als 1.000 Meter über dem Meeresspiegel betrieben werden !

### 2. Inbetriebnahme

- 2.1. Stellen Sie das Gebläse so auf, dass der Luftstrom nach dem Einschalten in die gewünschte Richtung strömt. Bitte beachten Sie dabei, dass die Vorderseite (Abluft) des Gebläses durch das Markenzeichen kenntlich gemacht ist. An der Rückseite des Gebläses befindet sich der Ein-/Ausschalter.

#### Einstellung des Luftstroms:

Der Gebläsekopf ist von oben nach unten schwenkbar und damit kann der Luftstrom in jede gewünschte Richtung geneigt werden. Um den Luftstrom in eine gewünschte seitliche Richtung zu verändern, genügt es, die Standposition des Gerätes leicht zu verändern bzw. anzupassen.

- 2.2. Stecken Sie den Netzstecker nun ordnungsgemäß in die Steckdose.

- 2.3. Das Gebläse wird durch einen Drehschalter, welcher sich an der Rückseite des Gerätes befindet, eingeschaltet. Richten Sie den Drehschalter mit der Pfeilrichtung auf die gewünschte Betriebsposition.

- 0** = Gerät AUS
- 1** = Gerät EIN in schwacher Lüfterstufe
- 2** = Gerät EIN in mittlerer Lüfterstufe
- 3** = Gerät EIN in starker Lüfterstufe

### 3. Wartung, Reinigung & Aufbewahrung

Ziehen Sie bitte immer erst den Netzstecker und lassen Sie das Gebläse komplett auslaufen, bevor Sie Reinigungstätigkeiten an Ihrem Gerät vornehmen !

#### 3.1. Wartung:

Ein Fachmann sollte die Gebläseachse ca. alle 1.500 Betriebsstunden mit Schmieröl behandeln, um so einen optimalen Betrieb und eine lange Lebensdauer des Gebläses zu gewährleisten.

## 3.2. Reinigung:

- Benutzen Sie ein weiches und feuchtes Tuch, um das Gerät von außen zu reinigen.
- Nutzen Sie zur Reinigung Ihres Gebläse nur milde Reinigungsmittel.
- Achten Sie bitte darauf, dass zu keiner Zeit Wasser in das Innere des Motors oder des elektrischen Schaltkastens gelangt !
- Achten Sie darauf, dass Sie bei der Reinigung des Gerätes nicht versehentlich den Winkel der Rotorblätter verstellen (verbiegen).

## 3.3. Aufbewahrung:

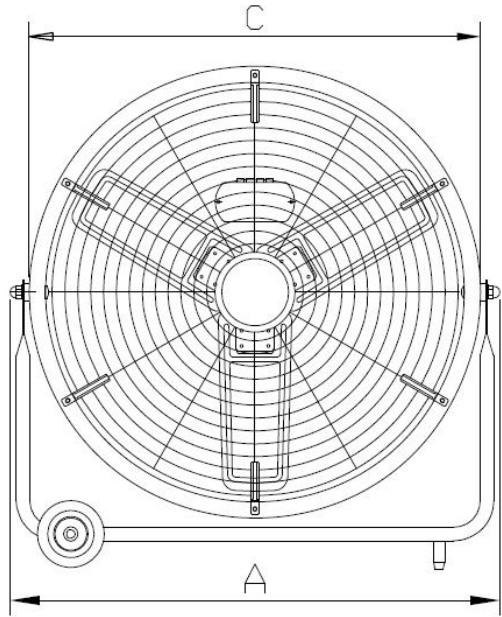
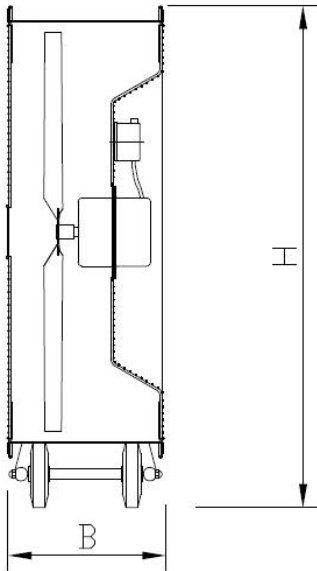
- Wir empfehlen, das Gerät zur Aufbewahrung abzudecken oder idealerweise in seinem Originalkarton einzupacken.
- Lagern Sie das Gerät an einem trockenen und ausreichend belüfteten Ort/Platz.

## 4. **Sonstige Betriebshinweise**

- 4.1. Den Netzstecker nicht durch Ziehen am Stromkabel lösen !
- 4.2. Kein Insekten-, Öl- oder Farbspray etc. in der Nähe des Gebläses benutzen. Dies kann zur Beschädigung am Gerät oder gar zu Feuer führen !
- 4.3. Das Gerät nicht auf schrägen oder unebenen Untergrund stellen !

## Technische Daten:

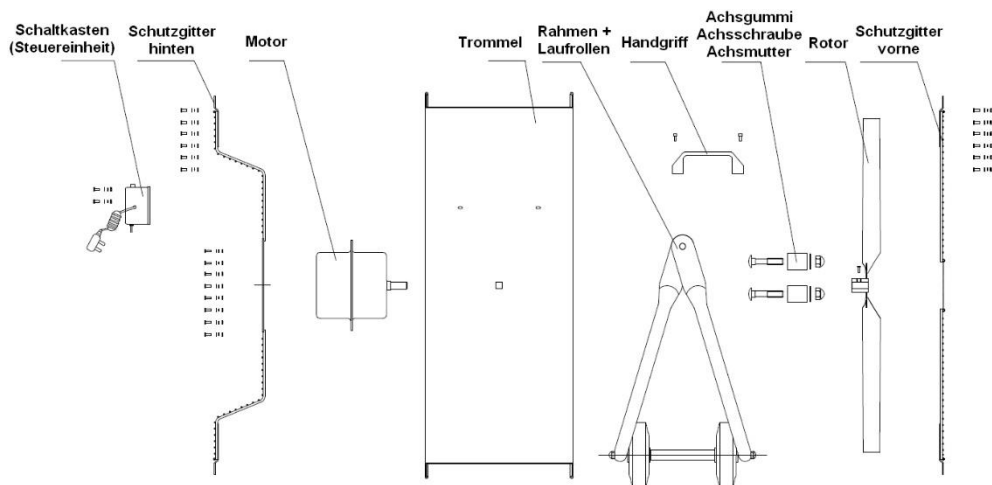
<b>Modellbezeichnung:</b>	WDH-TG60L
<b>Spannung:</b>	220-240V / 50Hz
<b>Max. Leistungsaufnahme:</b>	260 W (1,2 A)
<b>Max. Luftumwälzung:</b>	5.900 m <sup>3</sup> /h
<b>Schutzart:</b>	IP24 (Fremdkörperschutz mit Ø > 12,5 mm, sowie Spritzwasserschutz)
<b>Durchmesser Luftkanal:</b>	Ca. 63 cm
<b>Max. Drehzahl:</b>	1.345 U/min.
<b>Max. Geräuschentwicklung:</b>	70 dB
<b>Abmessung (H/B/T):</b>	765 x 765 x 300 mm
<b>Gewicht:</b>	18,8 kg



A	>	Gesamtbreite	=	765 mm
B	>	Tiefe (gesamt)	=	300 mm
C	>	Trommelbreite	=	665 mm
H	>	Höhe (gesamt)	=	765 mm

*Für die technischen Daten sind Abweichungen vorbehalten !!*

## Explosionszeichnung:



## Sonstiges:

### **Garantieerklärung:**

Unbeschadet der gesetzlichen Gewährleistungsansprüche gewährt der Hersteller eine Garantie gemäß den Gesetzen Ihres Landes, mindestens jedoch 1 Jahr (in Deutschland 2 Jahre für Privatpersonen). Garantiebeginn ist das Verkaufsdatum des Gerätes an den Endverbraucher.

Die Garantie erstreckt sich ausschließlich auf Mängel, die auf Material- oder Herstellungsfehler zurückzuführen sind.

Garantiereparaturen dürfen ausschließlich von einem autorisierten Kundendienst durchgeführt werden. Um Ihren Garantieanspruch geltend zu machen ist der Original-Verkaufsbeleg (mit Verkaufsdatum) beizufügen.

Von der Garantie ausgeschlossen sind:

- Normaler Verschleiß
- Unsachgemäße Anwendungen, wie z.B. Überlastung des Gerätes oder nicht zugelassene Zubehörteile
- Beschädigung durch Fremdeinwirkungen, Gewaltanwendung oder durch Fremdkörper
- Schäden, die durch Nichtbeachtung der Gebrauchsanleitung entstehen, z.B. Anschluss an eine falsche Netzspannung oder Nichtbeachtung der Montageanleitung
- Komplett oder teilweise demontierte Geräte

## Konformität:

Das Trommelgebläse wurde geprüft und selbst und/oder Teile davon unter folgenden (Sicherheits-) Standards hergestellt:

## Selbstverständlich mit CE (EMC + LVD) Konformität.

EMC Konformität geprüft nach: EN IEC 55014-1:2021  
EN IEC 61000-3-2:2019+A1:2021  
EN 61000-3-3:2013+A1:2019+A2:2021  
EN IEC 55014-2:2021

CE (LVD) Konformität geprüft nach: EN 60335-1:2012+A11:2014+A13:2017+A1:2019  
+A2:2019+A14:2019+A15:2021+A16:2023  
EN 60335-2-80:2003+A1:2004+A2:2009  
EN 62223:2008

## Korrekte Entsorgung dieses Produkts:



Innerhalb der EU weist dieses Symbol darauf hin, dass dieses Produkt nicht über den Hausmüll entsorgt werden darf. Altgeräte enthalten wertvolle recyclingfähige Materialien, die einer Wiederverwertung zugeführt werden sollten und um der Umwelt bzw. der menschlichen Gesundheit nicht durch unkontrollierte Müllbeseitigung zu schaden. Bitte entsorgen Sie Altgeräte deshalb über geeignete Sammelsysteme oder senden Sie das Gerät zur Entsorgung an die Stelle, bei der Sie es gekauft haben. Diese wird dann das Gerät der stofflichen Verwertung zuführen.

Viel Freude mit diesem Gerät wünscht:

*Ihre Aktobis AG*

**Heben Sie diese Gebrauchsanweisung gut auf !**

**Notizen:**

---

---

---

---

---

---

---

---

---

---

---

---

---

---

---

---

---

---

---

---

---

---

---

---

---

---

---

---

---

---